

 **Metrologic®**



***Voyager with
CodeGate™***
A better way to scan...

CodeGate™ gives you control

1

2

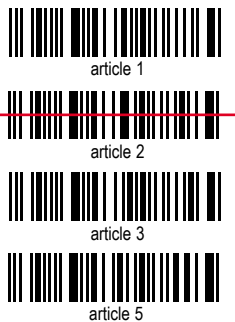
3



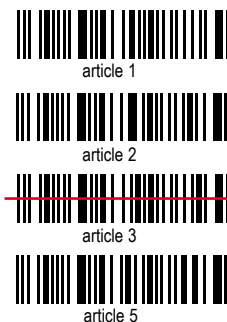
- L'auto trigger active le laser
- Placez le faisceau laser sur le code barre
- Appuyez sur le bouton CodeGate™ pour transmettre l'information

Les avantages de la technologie CodeGate™

Le lecture par Menu



- L'auto trigger active le laser
- La grande visibilité du laser vous aide à choisir



- Sélectionnez le code barre que vous souhaitez lire
- Appuyez sur le bouton CodeGate
- Supprimez les lectures incorrectes



- Auto trigger lorsqu'il est placé sur son pied
- Le code est automatiquement lu et transmis



- Le CodeGate est activé lorsque le lecteur est retiré de son pied
- Le code barre est transmis lorsque l'on appuie sur le bouton CodeGate



Voyager

Caractéristiques

- **Auto-trigger avec CodeGate™**
- **Utilisation manuelle ou fixe**
- **Câbles PowerLink remplaçables par l'utilisateur**
- **ROM Flash avec utilitaire de mise à niveau Meteor**
- **Configuration par les logiciels MetroSet™ et MetroSelect™**
- **Formatage de données par le logiciel Bits 'n' Pieces™**
- **Comprend un pied réglable**
- **Déclenchement courte ou longue distance**
- **Compatible MetroPOS™**
- **EMI Classe B**



Le Voyager™ Séries MS9500 de Metrologic

est prêt pour son lancement. Sa conception et son design futuriste ainsi que son système de lecture avancé, font du Voyager le scanner à main le plus évolué du marché.

Le Voyager MS 9540 inclut la technologie CodeGate™ breveté par Metrologic. CodeGate est un système de lecture intuitif idéal pour toutes les applications de lecture telles que la lecture par menu, l'utilisation sur les points de vente, le traitement de documents et les inventaires, entre autres.



CodeGate fonctionne suivant le concept breveté de déclenchement automatique de Metrologic. Il suffit de présenter un code à barres; le laser 650 nanomètres grande visibilité est automatiquement activé et permet à l'utilisateur de choisir facilement le code à barres qu'il veut lire. En appuyant sur le bouton Codegate les informations sont transmises au système hôte.

Conçu pour un fonctionnement sur et hors socle, le Voyager peut être utilisé comme un scanner fixe ou à main. Lorsque il est placé sur son socle le Voyager désactive automatiquement le bouton CodeGate.



Voyager

FUNCTIONNEMENT

| | |
|-----------------------------------|---|
| Source lumineuse | Diode laser visible 650 nm ± 10 nm |
| Consommation laser | 0,96 mW (max.) |
| Profondeur du champ | 0 mm - 203 mm pour un code à barres 0,33 mm par défaut |
| Largeur du champ | 64,0 mm de face; 249 mm à 203 mm |
| Vitesse lecture | 72 ± 2 lignes par seconde |
| Mode de lecture | Mono-trame |
| Largeur minimale des barre | 0,127 mm |
| Déclenchement par infrarouge | Longue distance: 0 mm - 279 mm ± 51 mm Courte distance: 0 mm - 102 mm ± 25 mm |
| Capacité de décodage | Identification automatique de tous les codes à barres standards; pour les autres symbologies, contacter Metrologic |
| Interface du système | RS232, clavier PC intégré, clavier indépendant, OCIA, IBM 468X/469X, émulation crayon optique |
| Contraste d'impression | 35% d'écart de réflectance minimal |
| Nombre de caractères lus | Jusqu'à 80 caractères (le nombre maximal varie en fonction de la symbologie et de la densité) |
| Défilement, espacement, déviation | 42°, 68°, 52° |
| Avertisseur sonore | 7 tonalités ou aucune |
| Indicateurs (LED) | Vert = laser activé, prêt pour la lecture Rouge = lecture réussie Jaune (MS9540 uniquement) = CodeGate™ active (oof), mode auto-trigger activé (on) |

CARACTERISTIQUE MECANIKES

| | |
|-----------------------|---|
| Longueur | 198 mm |
| Largeur de la poignée | 45 mm |
| Largeur de la tête | 78 mm |
| Profondeur | 40 mm |
| Poids | 149 g |
| Câble | Standard 2,7m spiralé; droit en option 2,1m |

CARACTERISTIQUE ELECTRIQUES

| | |
|---------------------------|---|
| Tension d'entrée | 5 VDC ± 0.25 V |
| Consommation en fonction | 0,825 mW |
| Consommation en repos | 0,600 mW |
| Courant de fonctionnement | 165 mA typique à 5 VDC |
| Courant de repos | 120 mA typique à 5 VDC |
| Transformateurs CC | Classe 2; 5,2 VDC à 650 mA |
| Classe laser | CDRH: Class II; EN60825-1: 1994/A11:1996 Classe 1 |
| EMC | FCC Classe B |

| | |
|-------------------------------|--|
| Température de fonctionnement | 0 à 40°C |
| Température de stockage | - 40 à 60°C |
| Humidité relative | 5 à 95% d'humidité relative, sans condensation |
| Luminosité | Jusqu'à 4 842 Lux |
| Chocs | Conçu pour supporter des chutes de 1,5 m |
| Agents de contamination | Etanche aux particules suspendues dans l'air |
| Ventilation | Aucune ventilation nécessaire |

Spécifications sujettes à modifications sans préavis.
Copyright octobre 2000.
Metrologic, Tous droits réservés.
MLPN: DSMS9500



Etats-Unis
Metrologic Instruments, Inc.
Tél: 1-800-ID-METRO
Fax: 1-856-228-8673
info@metrologic.com

Amérique du Sud
Metrologic Instruments
Tél: 55-11-5505-6508
Fax: 55-11-5505-1881
info@sa.metrologic.com

Brésil
Metrologic do Brasil Ltda.
Tél: 55-11-5505-2396
Fax: 55-11-5507-2301
info@br.metrologic.com

Asie
Metrologic Asia (Pte) Ltd.
Tél: 65-842-7155
Fax: 65-842-7166
info@sg.metrologic.com

Metrologic Eria France SA | 69 Rue de la Belle Etoile | ZI Paris Nord II | BP 50057 - 95947 ROISSY CDG CEDEX | France
Tel: +33 (0)1 48 63 78 78 | Fax: +33 (0)1 48 63 24 94 | Email: info@fr.metrologic.com | Homepage: www.metrologic-eria.fr

EUROPEAN REGIONAL OFFICES
France
Metrologic Eria France SA
69, Rue de la Belle Etoile, ZI Paris Nord II,
BP 50057 - 95947 ROISSY CDG CEDEX
Tel: +33 (0) 1 48 63 78 78
Fax: +33 (0) 1 48 63 24 94
Email: info@fr.metrologic.com
www.metrologic-eria.fr

Germany
Metrologic Instruments GmbH
Dornierstrasse 2,
82178 Puchheim
Tel: +49 (0) 89 89 019 0
Fax: +49 (0) 89 89 019 200
Email: info@de.metrologic.com
www.metrologic-instruments.de

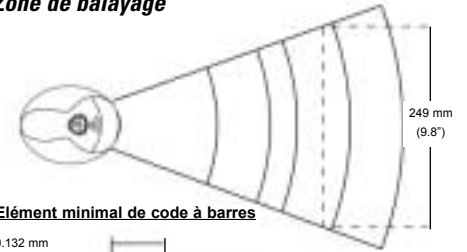
Italy
Metrologic Instruments Italia Srl,
Via Emilia 70,
40064 Ozzano dell'Emilia (BO)
Tel: +39 0 51 6511978
Fax: +39 0 51 6521337
Email: info@it.metrologic.com
www.metrologic.it

Spain
Metrologic Eria Ibérica SL
Julían Camarillo 29,
Edificio Diapasón, 28037 Madrid,
Tel: +34 (91) 327 24 00
Fax: +34 (91) 327 38 29
Email: info@es.metrologic.com
www.metrologic.es

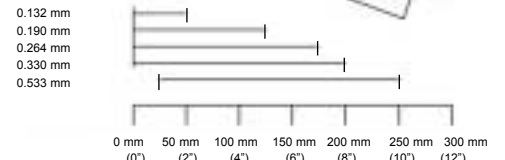
United Kingdom
Metrologic Instruments UK Ltd
58 Tempus Business Centre, Kingsclere Road,
Basingstoke, Hants RG21 6XG
Tel: +44 (0)1256 365900
Fax: +44 (0)1256 365955
Email: info@uk.metrologic.com
www.europe.metrologic.com

EUROPEAN HEADQUARTERS
Metrologic Instruments GmbH
Dornierstrasse 2,
82178 Puchheim, Germany
Tel: +49 (0) 89 89 019 0
Fax: +49 (0) 89 89 019 200
Email: info@europe.metrologic.com
www.europe.metrologic.com

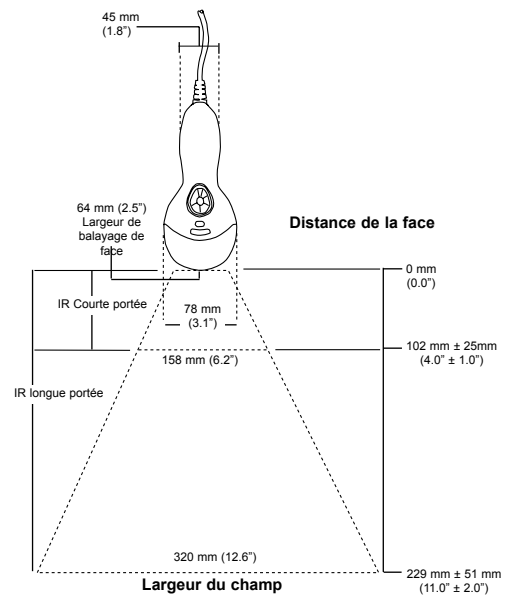
Zone de balayage



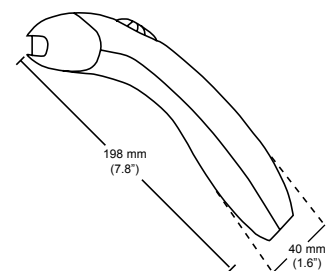
Elément minimal de code à barres



Activation IR et largeur de balayage



Dimensions



Metrologic®